

STATICS



دانشگاه کردستان
University of Kurdistan
زانکۆی کوردستان

- Vector Mechanics for Engineers: Statics, 9th edition. Ferdinand Beer– E. Russell Johnston Jr. – Phillip Cornwell.
- Engineering Mechanics–Statics, 5th Edition. J. L. Meriam, L. G. Kraige.
- Other Reference: Brain P.Self “Lectures notes on Statics”

Homework-08

By: Kaveh Karami

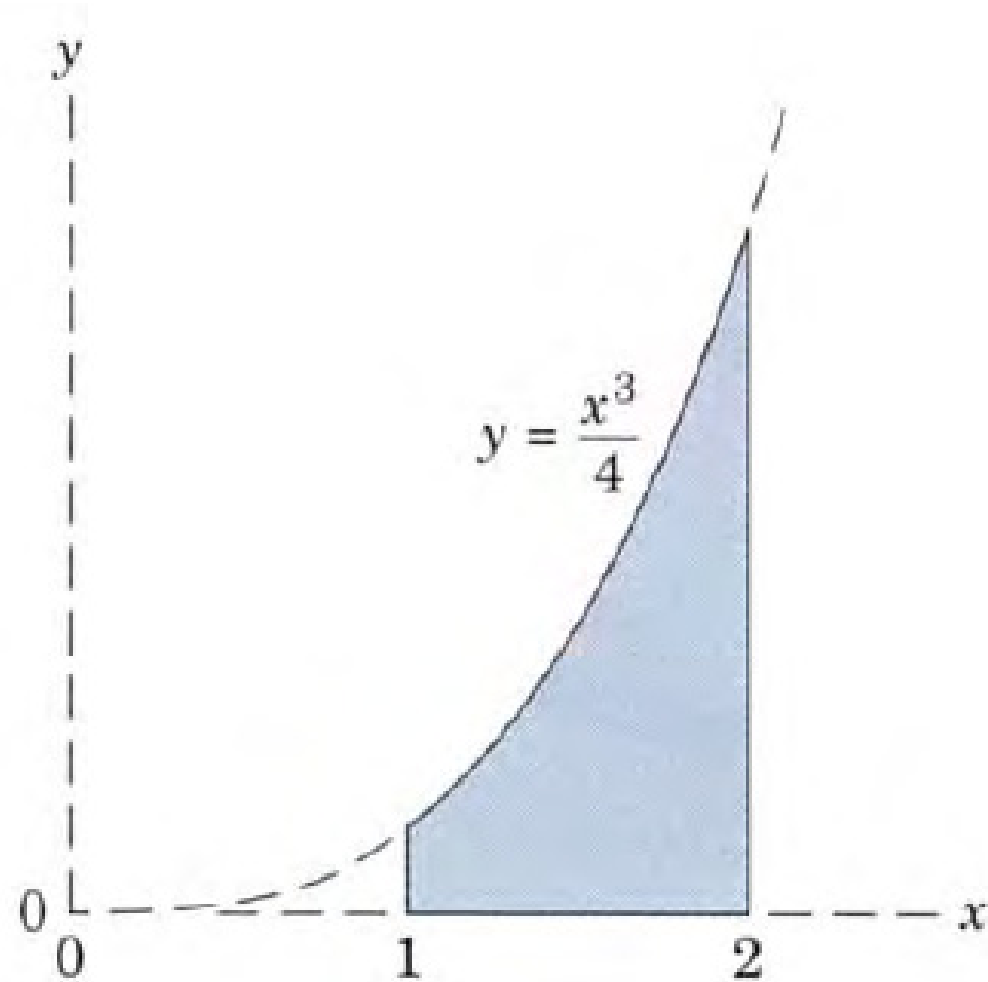
Associate Prof. of Structural Engineering

<https://prof.uok.ac.ir/Ka.Karami>

Homework-08

□ Problem 01

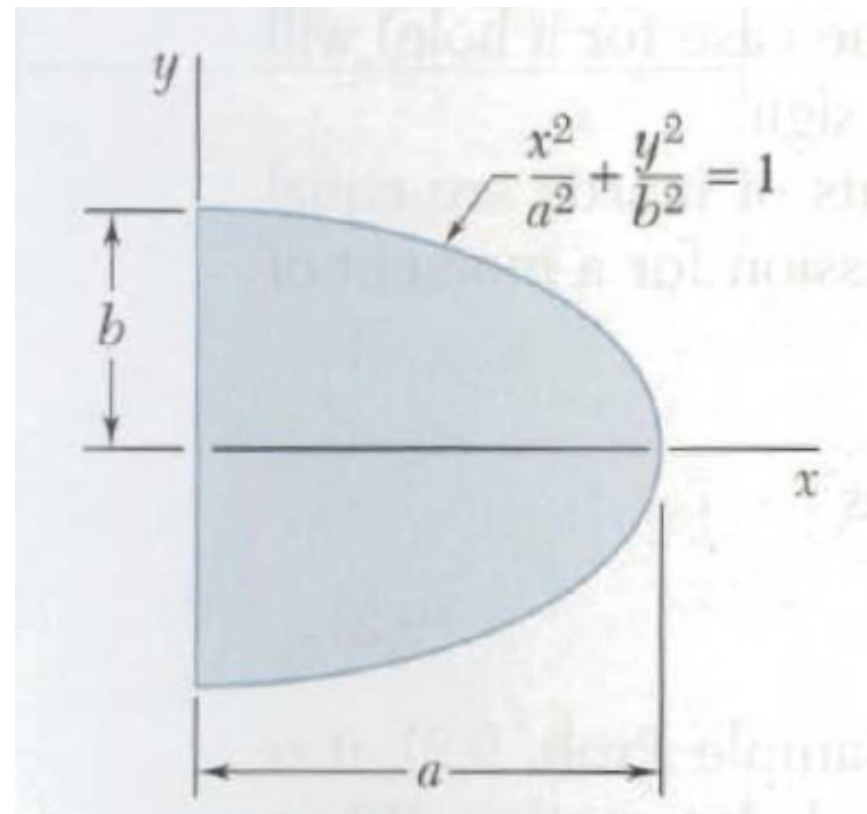
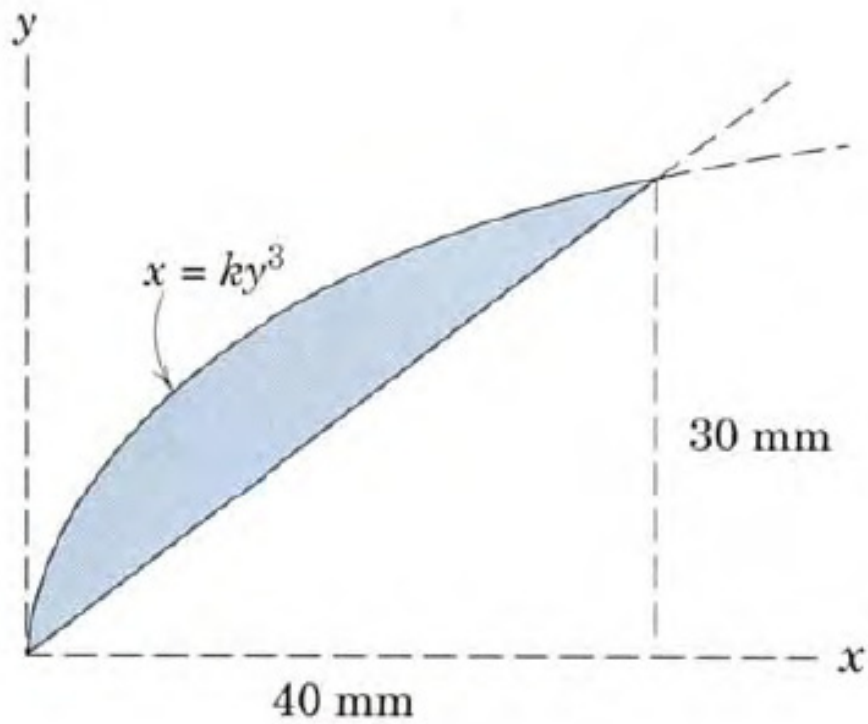
مطلوب است تعیین شعاع ژیراسیون نسبت به محورهای x و y در شکل نشان داده شده.



Homework-08

□ Problem 02

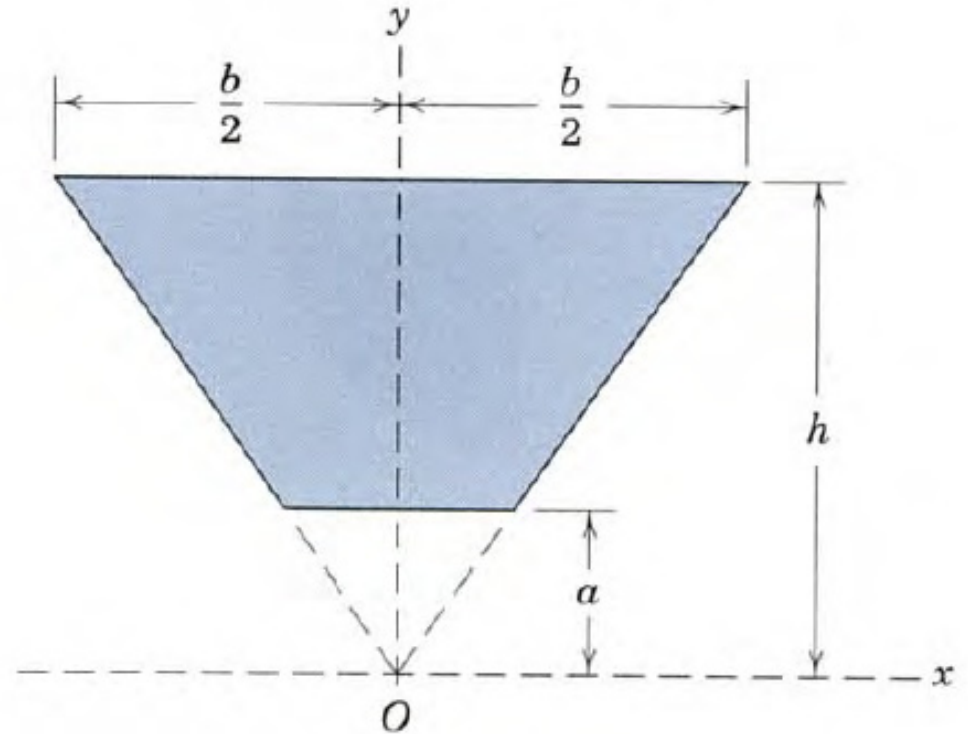
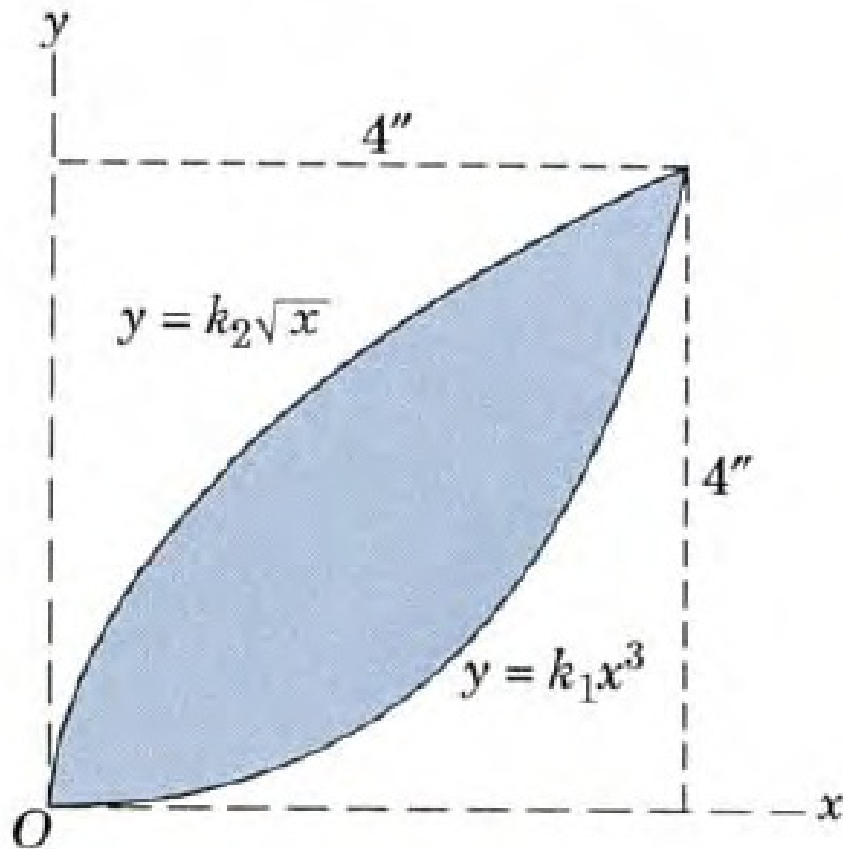
مطلوب است تعیین ممان اینرسی حول محور x در شکل‌های نشان داده شده.



Homework-08

□ Problem 03

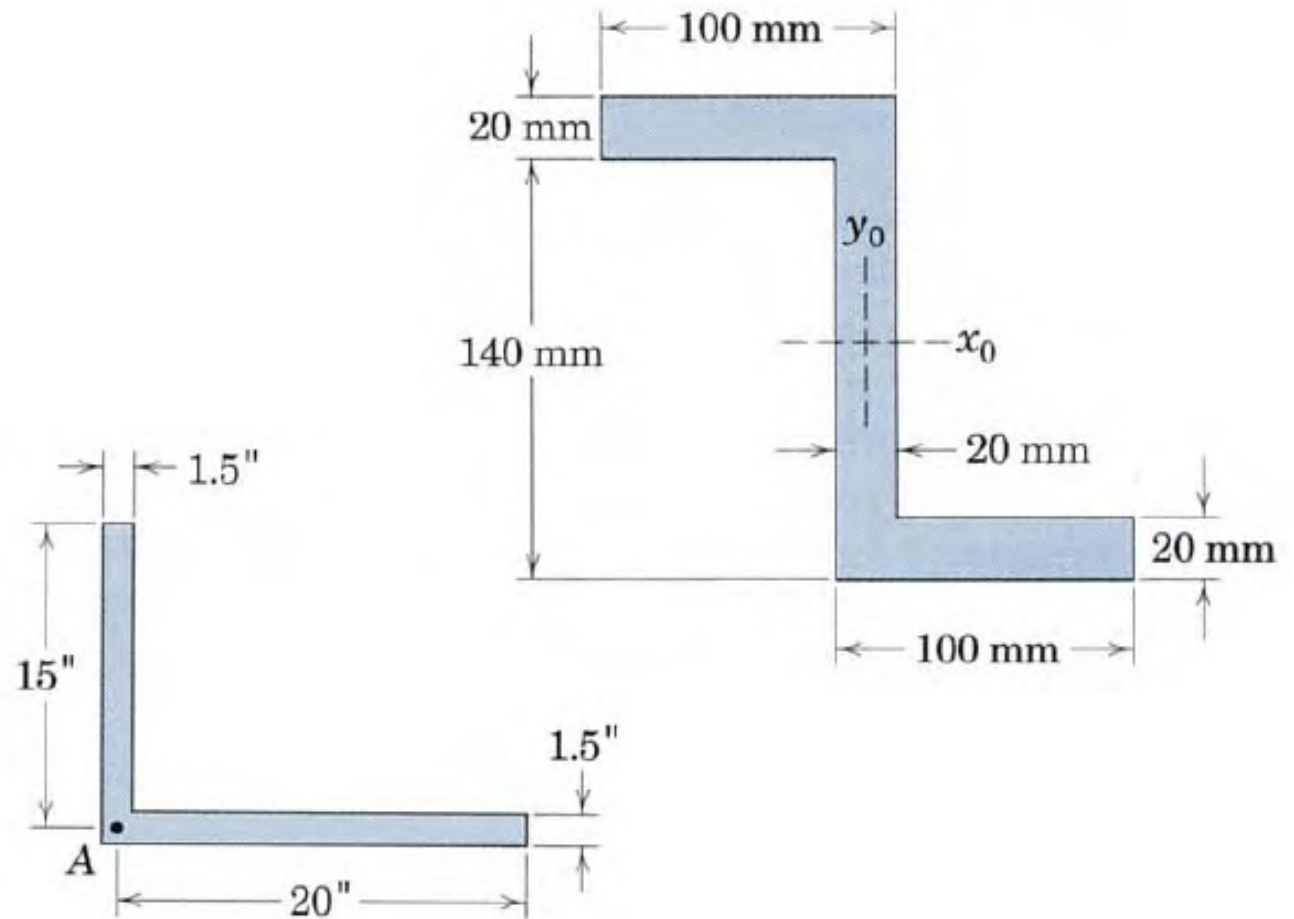
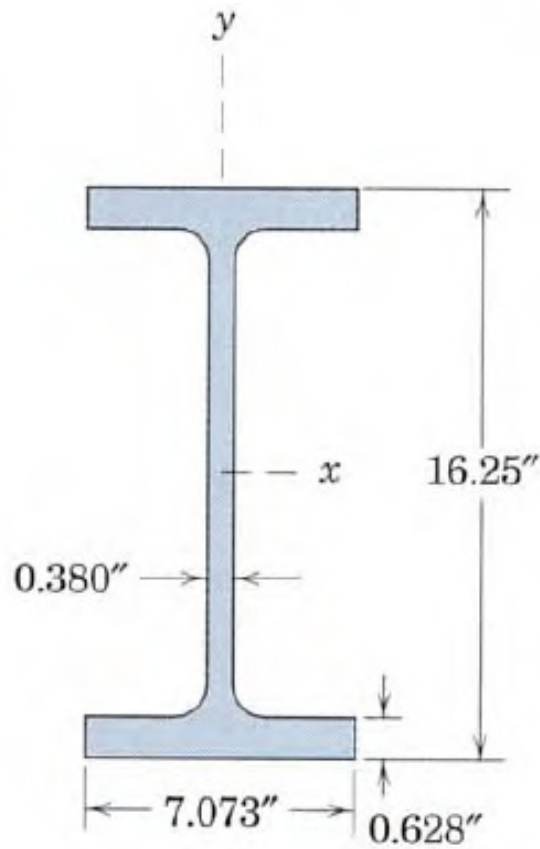
مطلوب است تعیین ممان اینرسی حول محورهای x و y و همچنین شعاع ژیراسون قطبی در شکل‌های نشان داده شده.



Homework-08

□ Problem 04

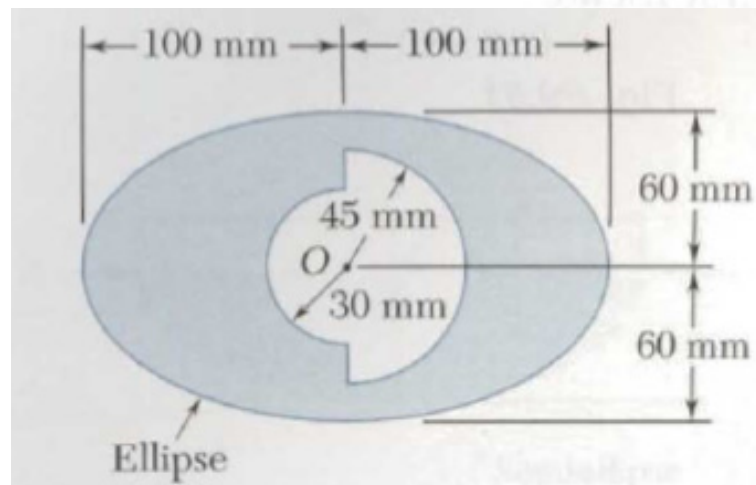
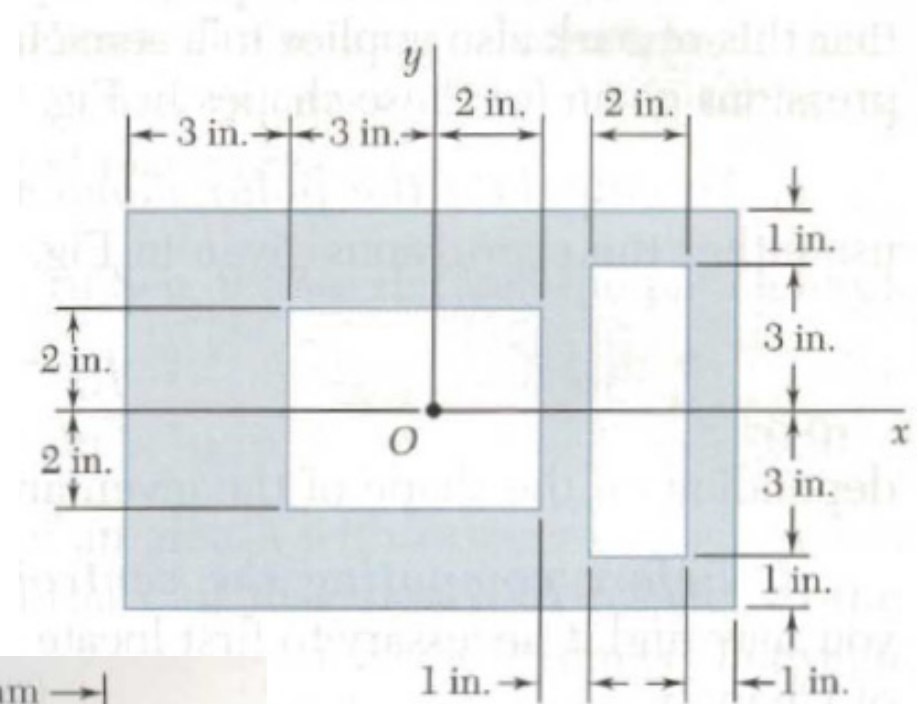
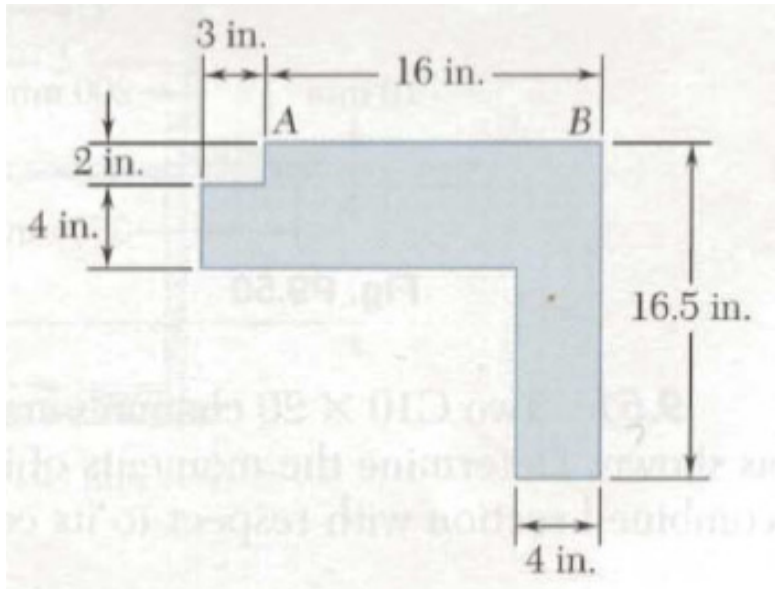
مطلوب است تعیین ممان اینرسی حول محورهای x و y در شکل‌های نشان داده شده.



Homework-08

□ Problem 05

مطلوب است تعیین ممان اینرسی حول محورهای x و y در شکل‌های نشان داده شده.



Homework-08

□ Problem 06

مطلوب است تعیین محورهای اصلی و ممان اینرسی‌های اصلی در شکل‌های نشان داده شده. همچنین تعیین ممان اینرسی حول محورهای دستگاه مختصاتی که به اندازه 30 درجه در جهت ساعتگرد چرخیده باشد.

