

STATICS



دانشگاه کردستان
University of Kurdistan
زانکۆی کوردستان

- Vector Mechanics for Engineers: Statics, 9th edition. Ferdinand Beer– E. Russell Johnston Jr. – Phillip Cornwell.
- Engineering Mechanics–Statics, 5th Edition. J. L. Meriam, L. G. Kraige.
- Other Reference: Brain P.Self “Lectures notes on Statics”

Homework-05

By: Kaveh Karami

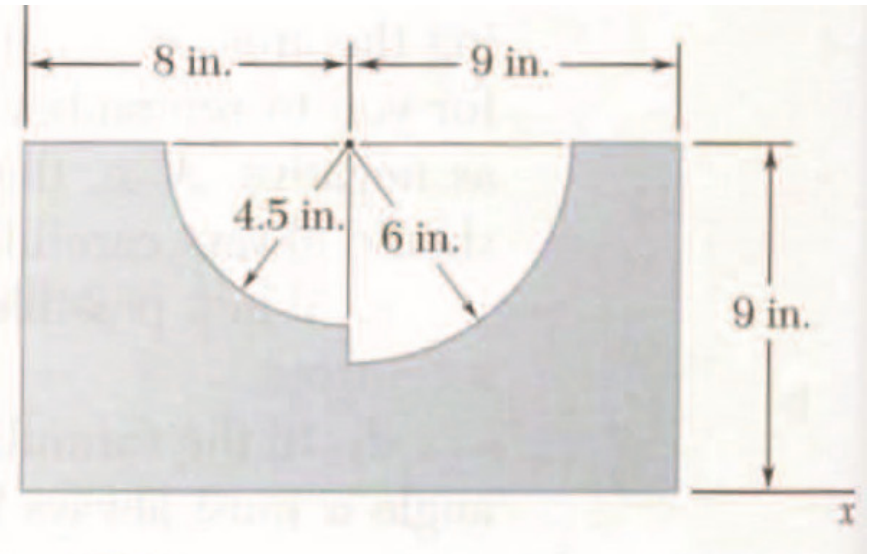
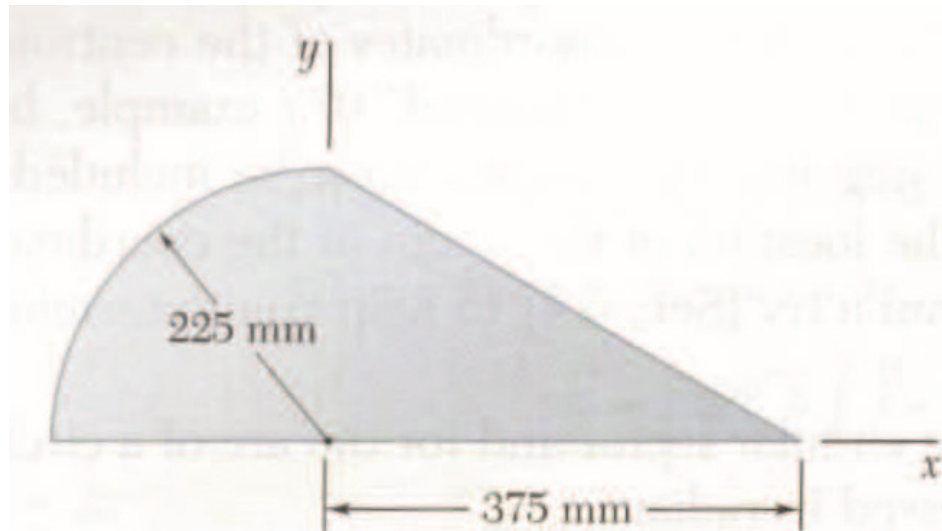
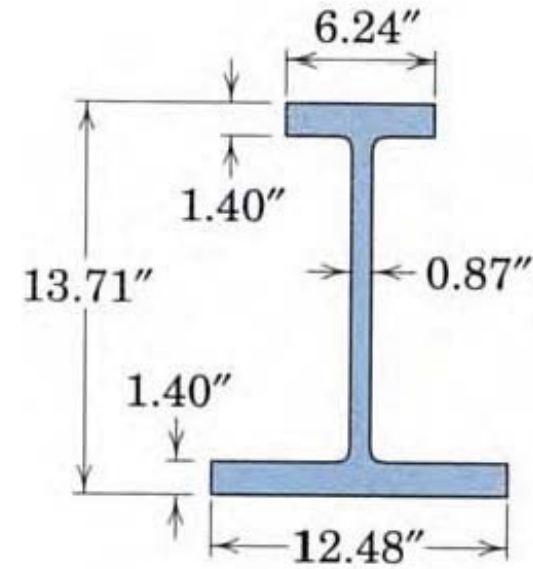
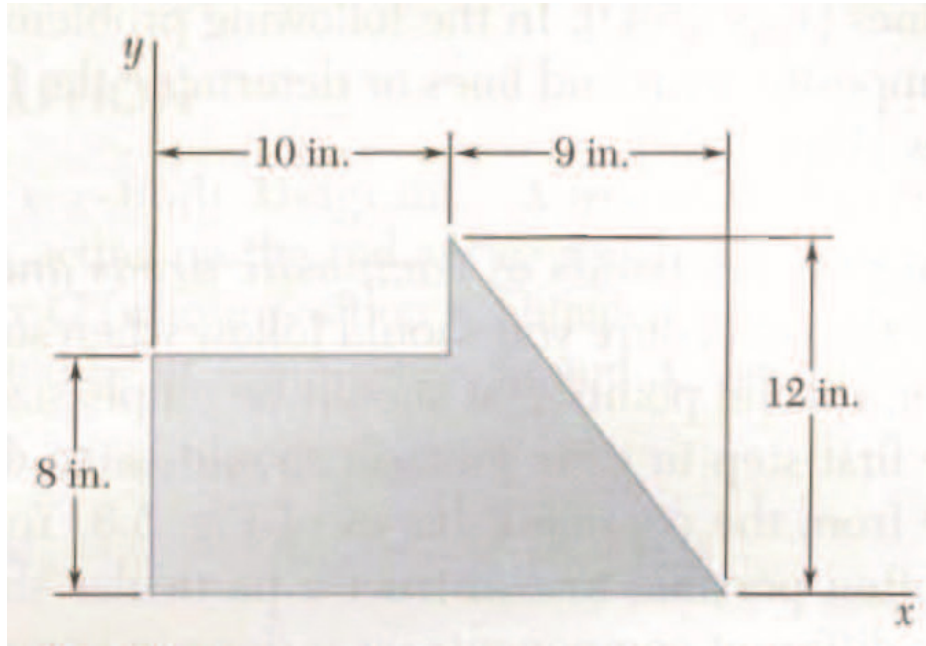
Associate Prof. of Structural Engineering

<https://prof.uok.ac.ir/Ka.Karami>

Homework-05

□ Problem 01

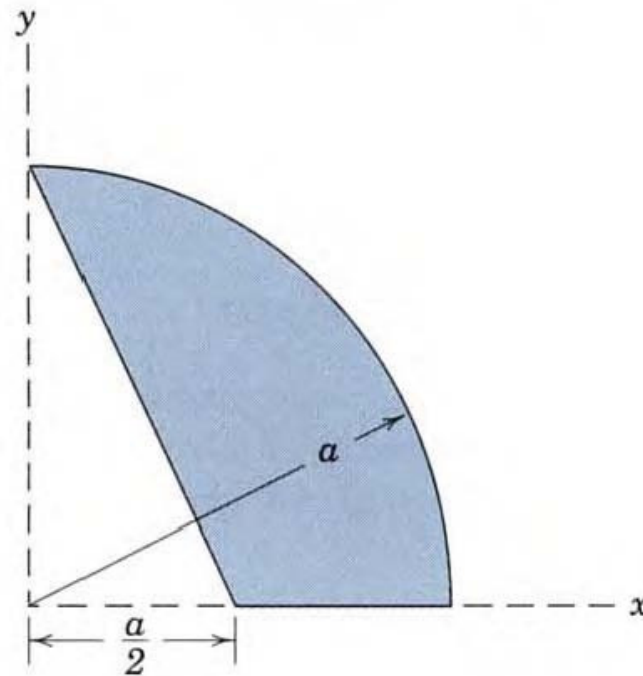
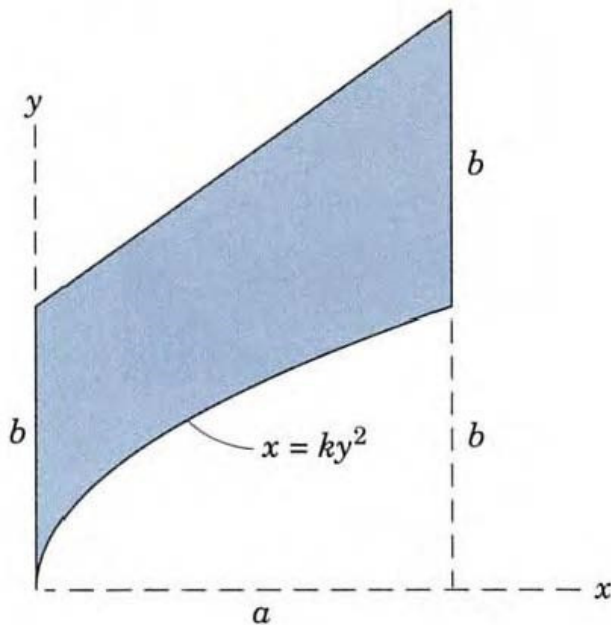
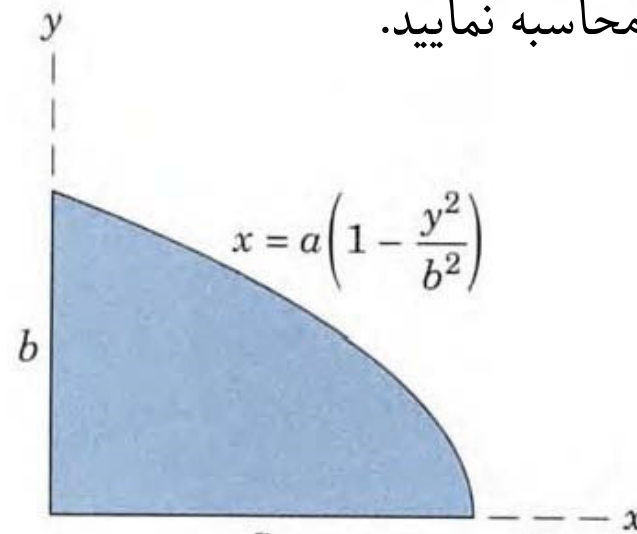
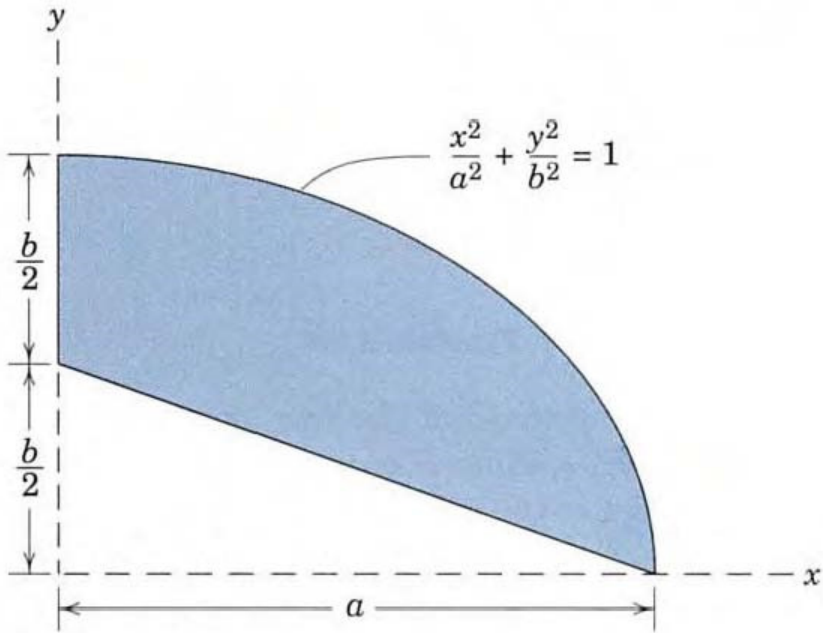
مرکز سطح اشکال نشان داده شده در شکل زیر را محاسبه نمایید.



Homework-05

□ Problem 02

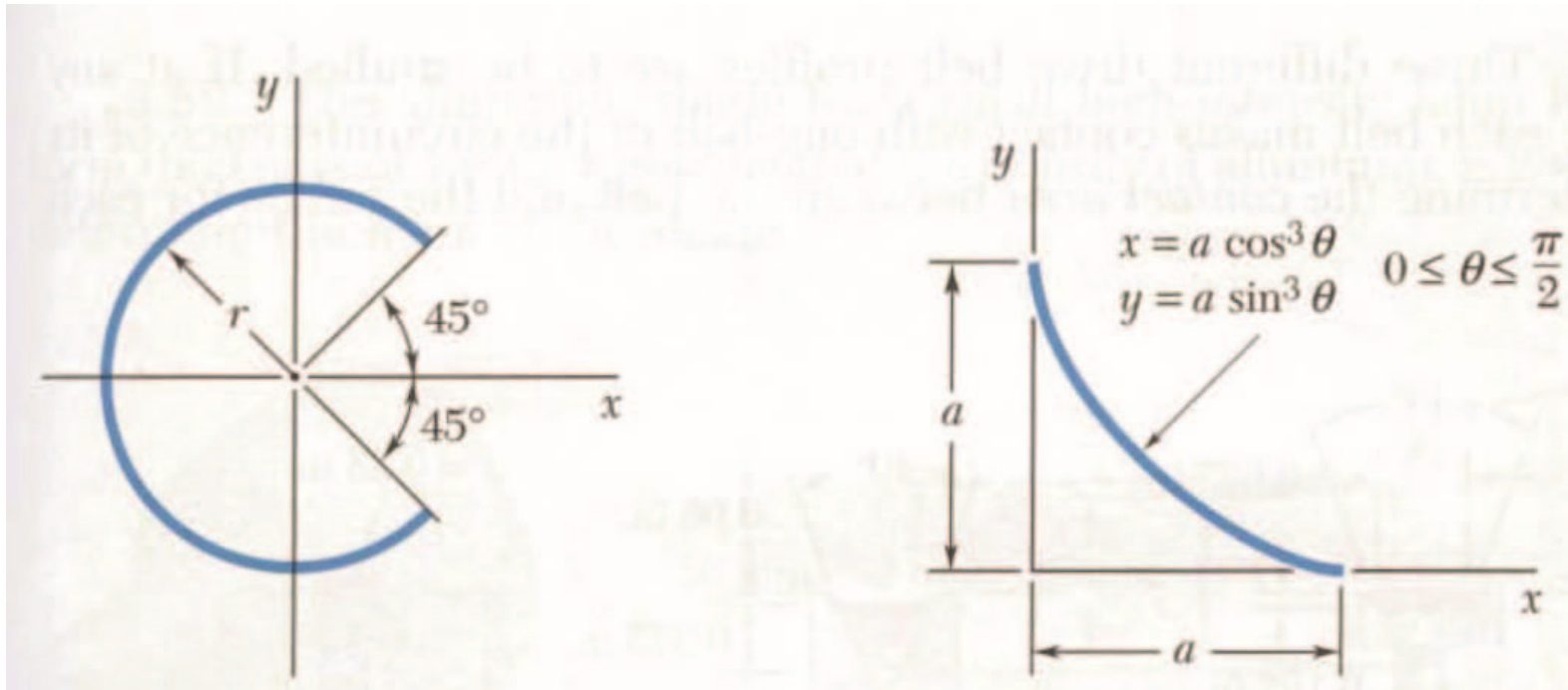
مرکز سطح شکل‌های زیر را محاسبه نمایید.



Homework-05

□ Problem 03

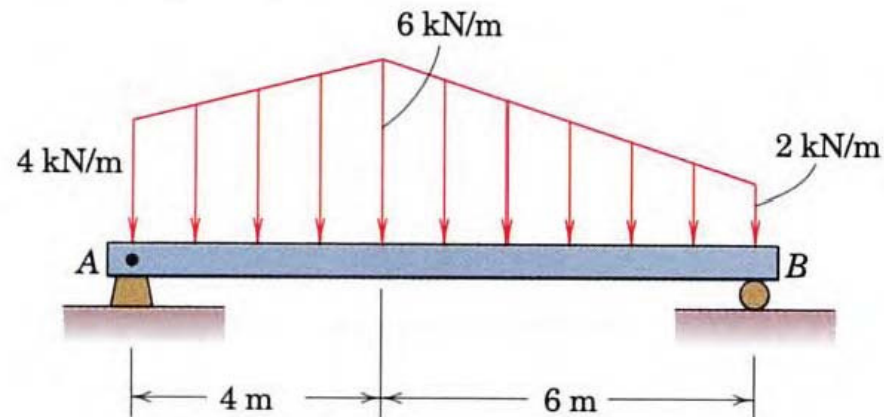
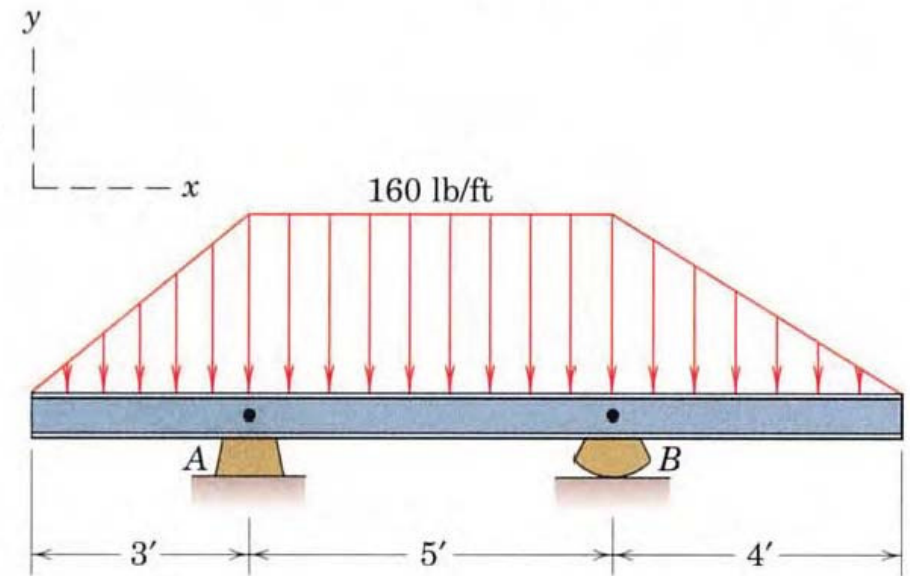
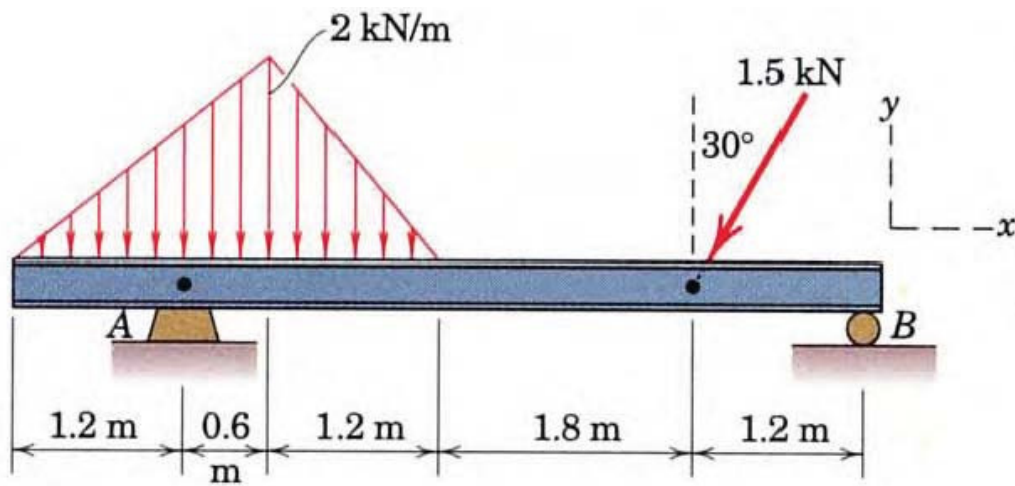
مطلوب است تعیین مرکز سیم‌های نشان داده شده در شکل زیر.



Homework-05

□ Problem 04

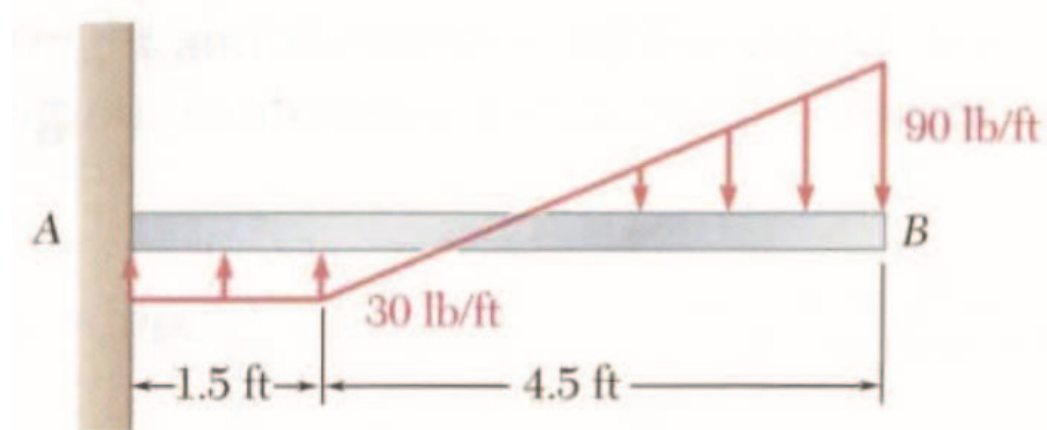
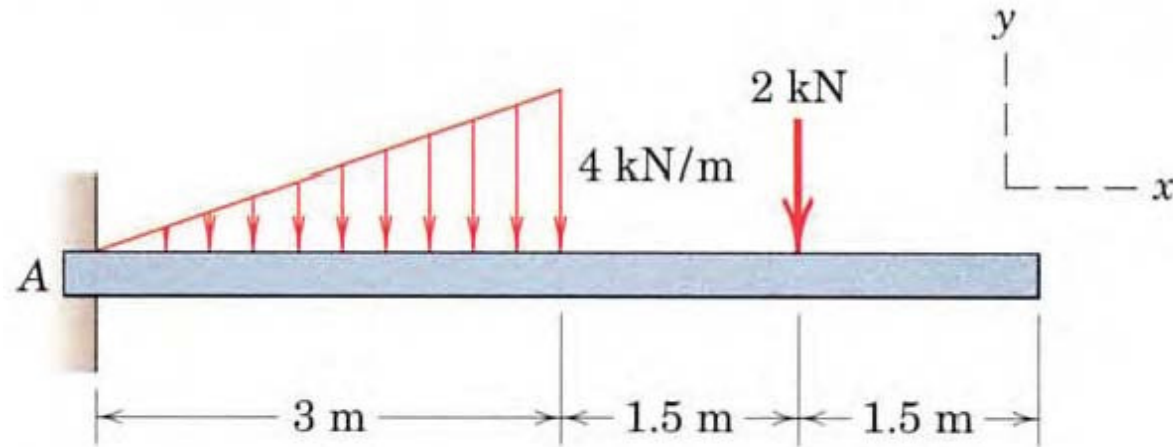
مطلوب است تعیین واکنش‌های تکیه‌گاهی در تیرهای نشان داده شده در شکل زیر.



Homework-05

□ Problem 05

مطلوب است تعیین واکنش‌های تکیه‌گاهی در تیرهای نشان داده شده در شکل زیر.



Homework-05

□ Problem 06

مطلوب است تعیین واکنش‌های تکیه‌گاهی در تیرهای نشان داده شده در شکل زیر.

